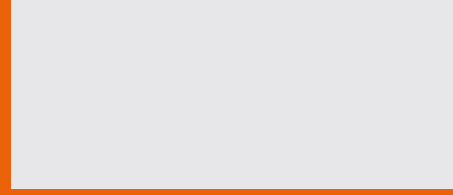


KARIŐTIRMA RENK MİKSERLERİ STIRRING COLOR MIXING SERIES



HAMMADDE MİKSER KARIŞTIRICI. HIGH-END VERTICAL COLOR MIXING MACHINE



Kare boşaltma limanı
Square unloading port

standart fırçalanmış yüzey ve kalınlaştırılmış paslanmaz çelik, aynayüzeyi özelleştirilebilir
standard brushed surface and thickened stainless steel, mirror surface can be customized



Kürek
Paddle



Yuvarlak boşaltma açıklığı
Round discharge opening

Üst düzey karıştırıcıların besleme açıklığı iki tipe ayrılmıştır: kare açıklık ve yuvarlak açıklık. Her iki besleme deliği de en yeni tasarıma sahiptir ve malzemeleri sıkıştırılmaz.

Makine özellikleri Machine features

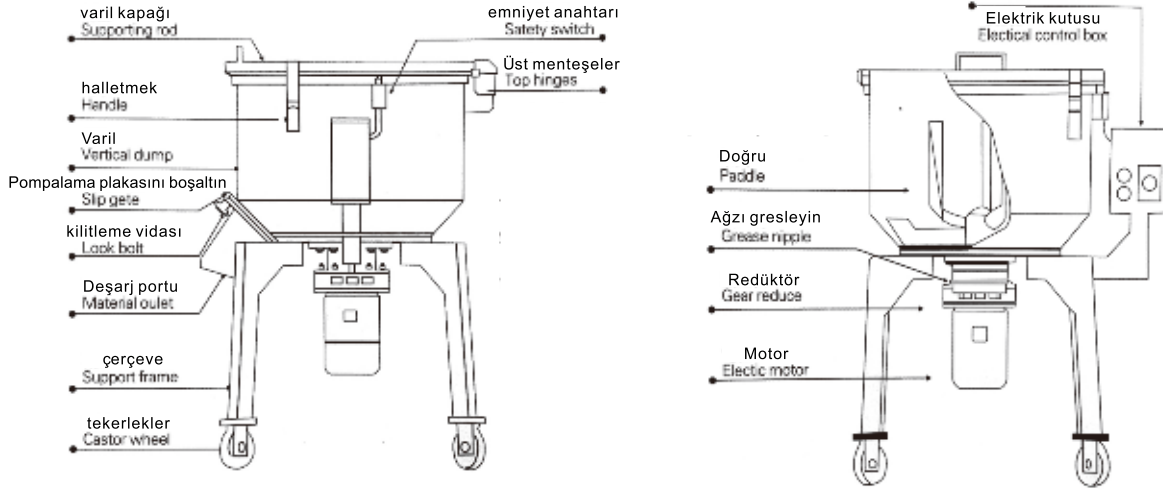
- 1 . İthal paslanmaz çelikten yapılmış, yüksek mukavemetli ve kolay temizlenebilme özelliğine sahiptir .
- 2 . Dikey redüktörlü motor, mikserin düşük gürültülü ve dayanıklı çalışmasını sağlar.
- 3 . Çalışma zamanını belirlemek için, zaman rölesiyle kontrol sağlama özelliği
- 4 . Tekerlekli yapısı ile kolay taşınabilir özelliğe sahip.
- 5 . Kapak kaldırıldığında sistem otomatik olarak emniyet sivici sayesinde durmaktadır.

1. Made with import stainless steel, high strength of durable and cleaning convenient.
2. Vertical geared motor ensuring the mixer low noise and durable.
3. Structure of scientific rational, mixed ability, fully stirring raw materials in 3 minutes.
4. Covers less area, casters device convenient movement.
5. Cover with a safety switch, the operation is absolutely safe.

Machine features

1. Four-wheel vertical design, small volume, easy to move
2. spiral circulation stirring enables the raw materials to be mixed more evenly and quickly
3. The materials of the parts contacted by the equipment and the raw materials are all stainless. Easy cleaning to avoid rust.
4. It is suitable for mixing and purchasing various materials and color masterbatch, The mixture of material and color masterbatch has better effect.
5. Use ideal cycloid needle reduction motor to directly return mix the materials evenly so that the pulp leaves can be taken out and cleaned easily.
6. equipped with AC contactor, with mei electricity overheating steal protection.

Temel yapı açıklaması



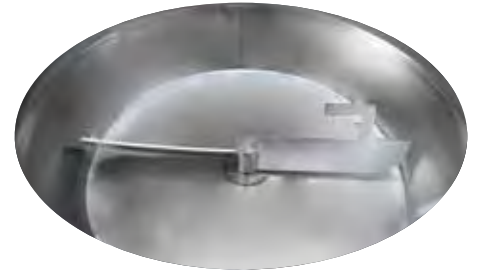
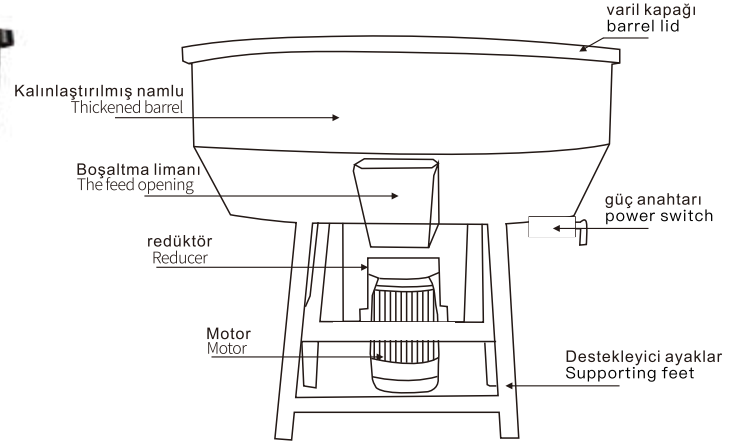
TEKNİK PARAMETRE TECHNICAL PARAMETER

Modeli Model(KG)	25	50	100	150	200	300	500
Voltaj Voltage(V/HZ)	380V/50HZ						
Güç Power (KW)	0.75	1.5	3	4	5.5	7.5	11
Karıştırma miktarı Mixing quantity(KG)	25	50	100	150	200	300	500
Boyut Dimension (M)	0.73X0.7X0.88	0.85x0.82x1.04	0.98x0.88x1.23	1.1x1x1.23	1.23x1.15x1.33	1.32x1.22x1.53	1.73x1.62x1.65
İç çap *yükseklik Inside diameter * height(MM)	500x400	620X440	750X560	880X610	1000X660	1100X820	1500X800
Hız Speed (R/Min)	63	63	63	63	63	63	63
Bıçak kalınlığı x genişlik Blade thickness x width(MM)	8x50	8x50	8x60	12x60	12x60	12x60	12x60
Net ağırlık Weight(KG)	60	90	126	163	228	262	460

Ürün özellikleri önceden haber verilmeksizin değiştirilebilir.
 Specifications are subject to change without notice.

YATAY MİKSER

ECONOMIC MIXER



Makine özellikleri Machine features

Hızlı / Düzgün / sıfır ölü aç / tersine çevrilebilir / eller serbest / ıslak ve kuru Plastik parçacıklar, yem, doldurma, ilaç, kuru toz, su, gübre ve tohumların işlenmesi kolaydır

Fast / Uniform / zero dead angle / reversible / hands free / wet and dry Plastic particles, feed, stuffing, medicine, dry powder, water, fertilizer and seeds are all easy to handle

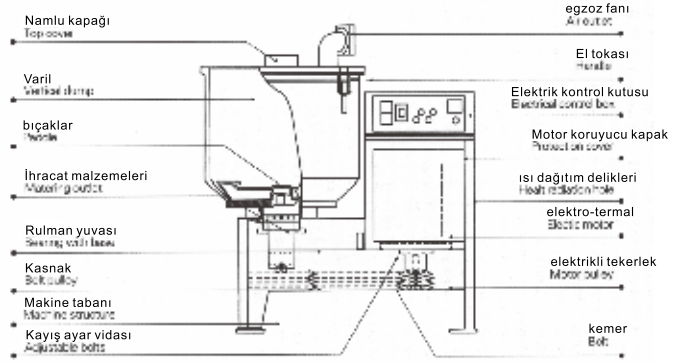
TEKNİK PARAMETRE TECHNICAL PARAMETER

Modeli Model	50	75	100	150	200	250	400	500
Güç(kw) Power	0.75	1.1	1.5	2.2	3	4	5.5	5.5
Hız (R/dak) Speed(R/min)	35							50
Kapasite(Kg) Capacity	50	75	100	150	200	250	400	500
İç çap * yükseklik (mm) Inside diameter * height	800*390	900*400	1000*400	1100*450	1200*500	1300*545	1400*510	1500*590
Kutu gövde kalınlığı(mm) Can-body thickness	0.81	0.81	0.81	1	1	1	1	1.2

Ürün özellikleri önceden haber verilmeksizin değiştirilebilir.
Specifications are subject to change without notice.

YÜKSEK HIZLI KURUTMALI MİKSER

HIGH SPEED DRYING MACHINE



Makine özellikleri Machine features

- Kurutmalı mikser serisi, yüksek hızda dönerek sürtünme yöntemi ile oluşan ısı sonucu hammaddenin nemini alır.
- Toz halindeki malzemelerin , yıkanmış geri dönüştürülmüş malzemelerin kurutulması, renk karıştırma işlemleri için uygundur;
- Sıcaklık kontrolü mevcut olup , zaman ve aşırı yük koruma rölesi ile emniyet sağlanmıştır Çift katmanlı izolasyon haznesi ve bıçak malzemesi paslanmaz çelikten yapılmıştır.

- Particularly suitable for processing the powder and crushing or washing recovery of dry mixed color.
- With automatic temperature control,timing,overload protection and other functions.
- Stainless steel material barrels,the blade,ensure that plastic raw materials form pollution.

Plastic dry mixed color machine , water in the materials will be released by the blades high speed rotating friction res to heat ,so as to achieve the pur pose of drying.

TEKNİK PARAMETRE TECHNICAL PARAMETER

Modeli Model	25	50	100	200
Güç (kw) Power	5.5	7.5	15	30
Güç (hp) Power	7.5	10	20	40
Boyut (mm) Dimension	1000*690*1240	1170*830*1350	1340*980*1520	1700*1300*1700
Gerilim (v) Voltage	380 3Φ			
Kapasite (kg) Capacity	25	50	100	200
Hız(R/dak) Speed(R/min)	480	480	480	480
Ağırlık (kg) Weight	200	230	270	700

Ürün özellikleri önceden haber verilmeksizin değiştirilebilir.
 Specifications are subject to change without notice.

BÜYÜK DİKEY KURUTMA MİKSERİ

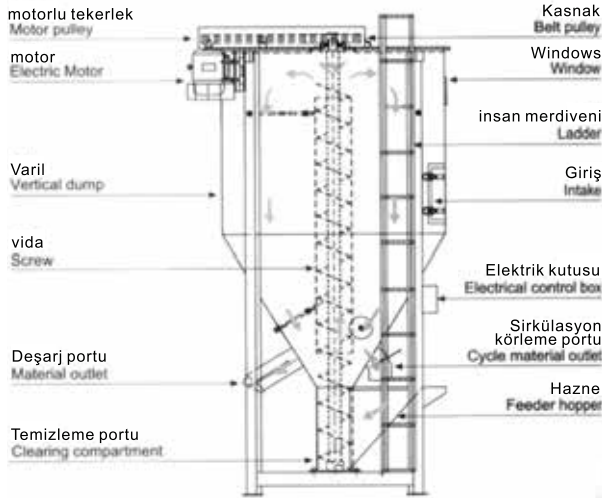
LARGE VERTICAL DRYING MIXER

Makine özellikleri Machine features

1. Helisel vida yapısı ile homojen malzeme karışımı sunmaktadır.
2. Çeşitli Plastik hammaddeler, nemli geri dönüşüm hammaddeleri vb için uygundur.
3. Kontrol paneli, otomatik sıcaklık kontrolü ile güvenli çalışma olanığı sunar.

1. Helical circular mixture fast and equal stirring.
2. Suitable for all kind of plastic raw material&colour.
3. Installed with power control device to ensure safety.
4. Drying a mixing type is available(optional).

Temel yapı açıklaması



TEKNİK PARAMETRE TECHNICAL PARAMETER

Modeli Model	Güç (KW) Power	Isıtma Gücü(KW) Heating Power	Fan Gücü(KW) Fan Power	Kapasite(KG) Capacitit	Hız (R/dak) Speed(R/min)	Boyut (CM) Dimension	Ağırlık (KG) Weight
300KG	3	15	600	300	370	110*205	280
500KG	3	15	600	500	370	120*240	300
1T	4	15	600	1000	370	150*280	370
2T	5.5	15	600	2000	370	185*310	500
3T	7.5	15	600	3000	370	200*360	650
5T	7.5	15	600	5000	370	245*410	800
8T	11	24	600	8000	340	280*480	1000
10T	11	24	600	10000	340	300*510	1200
12T	15	24	600	12000	340	310*560	1400
15T	18.5	24	600	15000	340	320*600	1500

Ürün özellikleri önceden haber verilmeksizin değiştirilebilir.
Specifications are subject to change without notice.

注：380V/üç fazlı elektrik
Note: 380V / 3 phase current

BÜYÜK YATAY KARIŞTIRICI (İSTEĞE BAĞLI KURUTMA FONKSİYONU)

LARGE HORIZONTAL MIXER (OPTIONAL DRYING FUNCTION)



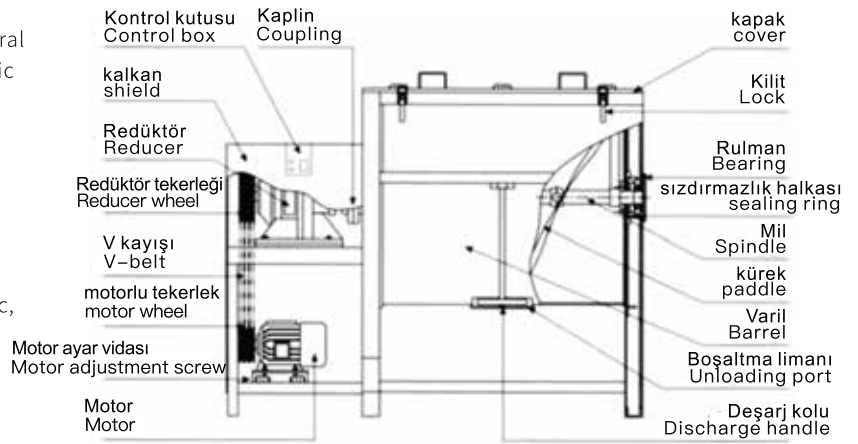
Yatay karıştırıcı , plastik , kimya ve tarım endüstrileri için özel olarak tasarlanmış ve üretilmiştir.

Bu makine serisi otomatik zamanlama , yüksek akım koruması , düşük güç tüketimi ile verimli çalışma olanakları sunmaktadır.

Plastik hammadeler , granül , geri dönüşüm plastikleri , masterbatch vb ürünlerin karıştırılması için uygundur.

Müşterinin gereksinimlerine göre otomatik besleme cihazları opsiyonel olarak eklenebilir.

Horizontal mixer is specially designed and manufactured for plastic, chemical and agricultural industries. This series of machines have automatic timing, over-current protection, low power consumption, convenient operation and small faults. Uniform mixing effect and the like. Can ensure the certainty of physical properties and color of each batch of plastic. Widely used in plastic granulation, plastic modification, recycled plastic, plastic color masterbatch and other industries; According to customer's requirements, we can make various mixing barrels and install heating and automatic feeding devices.



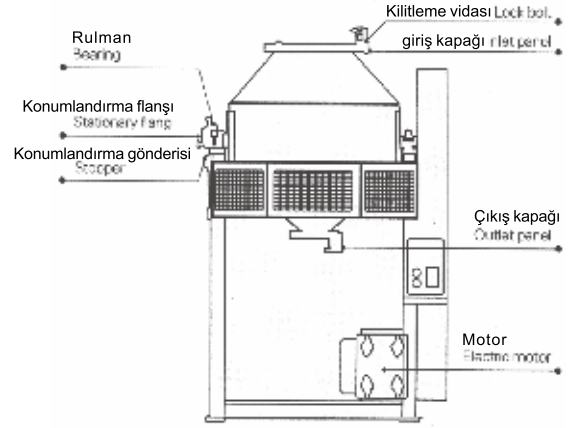
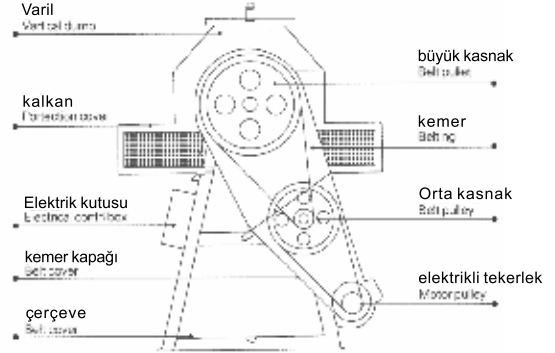
TEKNİK PARAMETRE TECHNICAL PARAMETER

Modeli	Motor gücü	Isıtma gücü	Boyutlar	Kapasite	Dönme hızı	Volt
Model(KG)	Power(KW)		Dimensions(MM)	Capacity(KG)	Rotating speed(R/MIN)	Voltage(V)
300	4	9	2000*800*1500	300	15	380
500	5.5	12	2100*1000*1700	500	15	380
1000	11	18	2800*1300*2100	1000	15	380
2000	15	24	3400*1400*2400	2000	15	380
3000	18	28	3800*1600*2400	3000	15	380

Ürün özellikleri önceden haber verilmeksizin değiştirilebilir.
 Specifications are subject to change without notice.

DRUM MİKSER

DRUM MIXER



Makine özellikleri Machine features

1. İthal paslanmaz çelik gövde yapısı ile hafif ve ergonomik yapıya sahiptir.
2. Karıştırma haznesi homajen karışım yapmak için ,360 derece döndürülebilir.
3. Avrupa normlarının da kalite standartları ve operatör güvenliği sağlanmıştır.
4. Motor, kayış-kasnak mekanizması ile güç aktarımı yaparak , homajen karışım olanağı sunar.

- 1.Barrel of imported stainless steel, welded solid,bright surface easy to clean.
- 2.Mixing barrel all-round rotate 360 degrees to mix, in and out of teh material ,arbitrary positioning, easy to operate.
- 3.Pioneering mesh shield,reasonable structure,beautiful and practical,ensure that the operator safety.
- 4.Without stirring in bins,mixing toner cleaning more convenient.

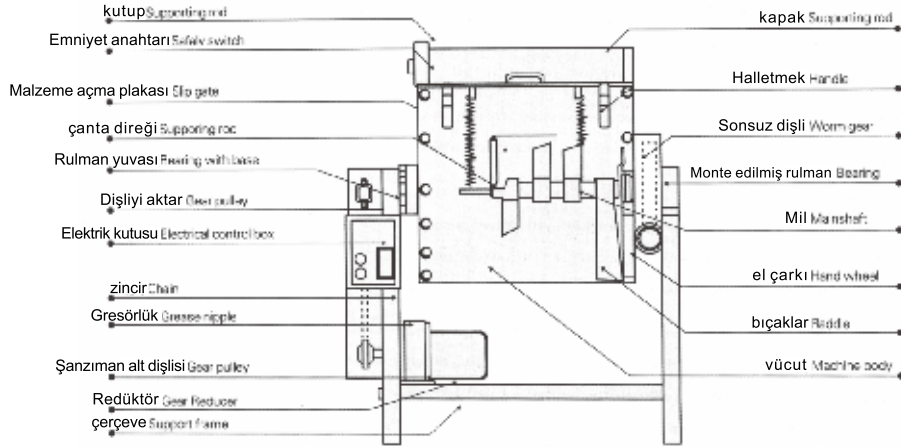
TEKNİK PARAMETRE TECHNICAL PARAMETER

Modeli (KG)	Güç (KW)	Güç (HP)	Boyutlar (MM)	Kapasite (KG)	Dönme hızı (R/MIN)	Net ağırlık (KG)	Volt (V)
Model	Power		Dimensions	Capacity	Rotating speed	Net weight	Voltage
50	0.75	1	900*890*1400	50	46	120	380 3Φ
100	1.5	2	1020*1100*1500	100	46	147	380 3Φ

Ürün özellikleri önceden haber verilmeksizin değiştirilebilir.
Specifications are subject to change without notice.

YATAY RENK KARIŞTIRMA MİKSERİ

HORIZONTAL COLOR MIXING MACHINE



Makine özellikleri Machine features

1. Yatay mikser karıştırıcı, toz boya, granül boya ve kırma geri dönüşüm plastiklerinin homajen karışımı için uygundur.
2. Paslanmaz çelikten iç gövde ve dış gövde yapısına sahiptir.
3. Çalışma zamanını belirlemek için zaman rölesi ile kontrol sağlama özelliği mevcuttur.
4. Motor, kayış-kasnak mekanizması ile güç aktarımı yaparak , homajen karışım olanağı sunar.

- 1.The barrel and blades are made of stainless steel, which easy to wash.
- 2.Material barrel can be tilted 100degrees , convenient discharging.
- 3.Chain safety device to protect the safety of the operator and mechanical equipment.

TEKNİK PARAMETRE TECHNICAL PARAMETER

Modeli (KG)	Güç (KW)	Güç (HP)	Boyutlar (MM)	Kapasite (KG)	Dönme hızı (R/MIN)	Net ağırlık (KG)	Gerilim (V)
Model	Power		Dimensions	Capacity	Rotating speed	Net weight	Voltage
100	2.2	3	1100*850*1300	100	63	285	380 3Φ
150	3	4	1400*850*1300	150	63	358	380 3Φ
200	4	5	1580*1000*1400	200	63	530	380 3Φ

Ürün özellikleri önceden haber verilmeksizin değiştirilebilir.
 Specifications are subject to change without notice.

BOYA DOZAJLAMA METERING COLOR MASTER MIXER



Karıştırmalı Tek
Renkli Volumetrik Dozajlayıcı
Single color
Volumetric Doser with Mixing



Gravimetrik Volumetrik Dozajlayıcı
Gravimetric Volumetric Doser

Volumetrik dozajlama masterbatch , katkı malzemelerinin orantılı şekilde karıştırılması için dizayn edilmiştir. Hassas vida tahrikli ekstrüzyon ve mikroişlemci kontrol sistemi ile, $\pm 1\%$ oranına kadar hassasiyet ile kontrol edebilmektedir. Önceden ayarlanmış parametreler ile tamamen dijital olarak oranlama yapmaktadır. Vida malzemesi paslanmaz 304 kalitededir. Modüler montaj yapısı ile sökülmesi ve değiştirilmesi operatöre kullanım kolaylığı sunmaktadır. Farklı vida çapı seçeneği (12. 14. 16 mm) mevcuttur. 38 kg / saat kapasite çıkışı , müşteri ihtiyaçlarına göre çift dozajlı olarak tasarım mevcuttur. Modüler montaj yapısı ile sökülmesi ve değiştirilmesi operatöre kullanım kolaylığı sunmaktadır. Farklı vida çapı seçeneği (12. 14. 16 mm) mevcuttur. 38 kg / saat kapasite çıkışı , müşteri ihtiyaçlarına göre çift dozajlı olarak tasarım mevcuttur.

The NCVD volumetric dosing unit is suitable for new material,regind& masterbatch,automatically proportionl mixing with additive,microprocessor control system with precision screw driven extrusion , accuracy upto $\pm 1\%$ Screw diameter of 12.14.16 mm are available ,capaciti y output of 0.1-38 kg/perhour, able to combinidin to double doser according to customer require ments.

Makine özellikleri Machine features

- Kalıcı bellek veri depolamayeteneklericall.
- Mikroişlemci kontrolsistemi akıllı hassas hesaplama.
- Haricisinyali başka bir cihazla karşılayın.
- Krom plaka işlemelivida, dayanıklı.
- Modüler montaj yapısı, sökülmesi ve değiştirilmesi kolaydır.
- Opsiyoneltaban karıştırma cihazı mevcuttur.
- Müşteri talebini karşılamak için isteğe bağlı çift dozajlayıcı tor masteratch.
- Permanent memory data storage capabilitiescal.
- Microprocessor control system intelligent precise calculation.
- Satisfy external signal with other device.
- Screw with chrome plate treatment,,durable.
- Modular assembly structure,easy to disassembly & interchange.
- Optionl base mixing device is available.
- Optionl double doser tor masteratch to meet custpmer demand.

TEKNİK PARAMETRE TECHNICAL PARAMETER

kategori category	Monochrome Makine Monochrome Machine			İki renkli makine Two-color Machine	Üç renkli makine Three-color Machine	Dört renkli makine Fore-color Machine
Modeli Model	30-20	30-16	30-12	30-16	30-30	30-16
Çıktı(kg/saat) Output(kg/hr)	1.1~45	1.1~32	1.1~32	1.1~32*2	1.1~32*3	1.1~32*4
ToplamGüç Total Power(W)	60	60	60	60*2	60*3	120*4
Hız Speed(rpm)	0~3000	0~3000	0~3000	0~3000	0~3000	0~3000
Depolamatankı Storage tank size(L)	10	10	10	10*2	10*3	10*4
Azaltma oranı Reduction ratio screw	30:01:00	30:01:00	30:01:00	30:01	30:01	50:01
Vidadişçapı Screw outerdiameter(mm)	20	16	12	16*2	30*3	16*4
Dİmensions Dimensions(mm)	290*530*580			290*900*580	/	/
Ağırlık Weight(kg)	29			50	/	/

Ürün özellikleri önceden haber verilmeksizin değiştirilebilir.
Specifications are subject to change without notice.